



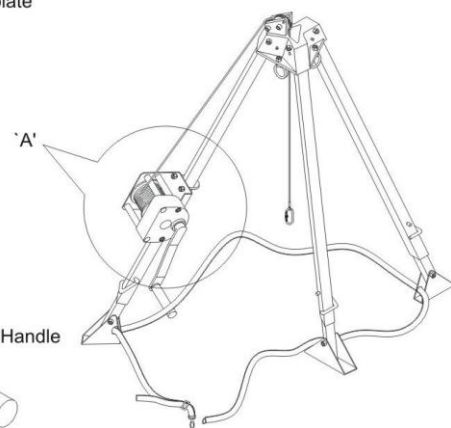
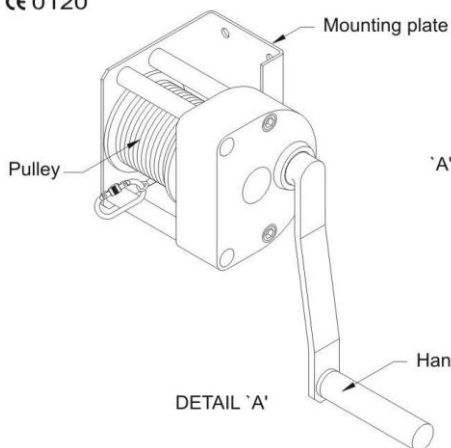
TREUIL POUR TRÉPIED

Réf. 71714

FICHE TECHNIQUE



CE 0120



Gencode :

3435241 717146

DESCRIPTIF GENERAL ET MATIERES

- Corps et poignée en acier galvanisé
- Couvertures en ABS
- Câble acier galvanisé
- Ø câble : 5.0 mm
- Longueur câble : 20 mètres
- Poids : 7.5 kg (+/-10%)
- Plaque de montage avec 4 boulons adaptée au trépied 71710
- Résistance statique : 12.5 KN

AVANTAGES SPECIFIQUES

- Livré avec 1 connecteur 71110
- Livré avec clés et boulons nécessaires au montage

PRINCIPAUX DOMAINES D'UTILISATION

- Treuil de secours pour relever ou descendre du matériel ou une personne
- Ce treuil **NE SERT PAS** aux arrêts des chutes
- Bâtiment et travaux publics
- Résistance dynamique : charge maximal 125 Kg

CONDITIONNEMENT

- Emballage individuel
- Carton de 1 treuil

SACLA – Z.I. de Rosarge – 01700 LES ECHETS – MIRIBEL – FRANCE

Tél. : (33) 04 72 26 57 57 – Fax. : (33) 04 72 26 51 70 – Mail : contact@sac-la-france.com